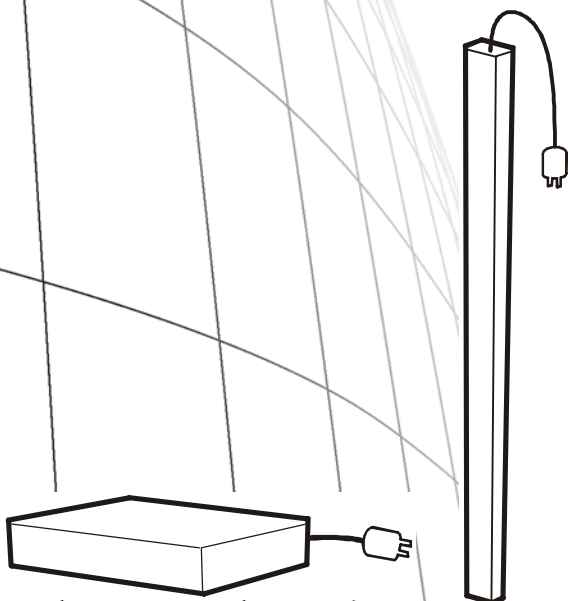


Instalação

Unidade de Distribuição de Energia Medível Montada em Rack





This manual is available in English on the enclosed CD.

Dieses Handbuch ist in Deutsch auf der beiliegenden CD-ROM verfügbar.

Este manual está disponible en español en el CD-ROM adjunto.

Ce manuel est disponible en français sur le CD-ROM ci-inclus.

Questo manuale è disponibile in italiano nel CD-ROM allegato.

本マニュアルの日本語版は同梱の CD-ROM からご覧になれます。

Instrukcja Obsługi w języku polskim jest dostępna na CD.

Данное руководство на русском языке имеется на прилагаемом компакт-диске.

O manual em português está disponível no CD-ROM em anexo.

Bu kullanim kilavuzunun Türkçe'sä, äläxäkte gönderälen CD äçeräsände mevcuttur.

您可以从包含的 CD 上获得本手册的中文版本。

Sumário

Informações preliminares 1

- Características 1
- Interface do display 1
- Inspeção pós-recebimento 1
- Reciclável 1

Instale a PDU Montada em Rack 2

- Encaixe as bandejas de retenção dos cabos 2
- Instale os cabos na bandeja 2
- Opções de montagem 3
- Montagem sem ferramentas 3
- Montagem em um suporte 4

Operação da Interface do Display 7

Configuração Rápida 8

- Visão Geral 8
- Métodos de configuração de TCP/IP 9
- Wizard de Configuração IP do Dispositivo da APC 9
- Configuração BOOTP e DHCP 10
- Acesso local ao console de controle 12
- Acesso remoto ao console de controle 13
- Console de controle 14

Acessar uma PDU Configurada 15

- Visão Geral 15
- Interface Web 15
- Telnet e SSH 16
- SNMP 16
- FTP e SCP 17
- Gerenciamento da segurança do seu sistema 17

Como Recuperar o Acesso após Perder uma Senha 18

Como Atualizar o Firmware 19

Garantia e assistência 20

- Garantia limitada 20
- Limitações de garantia 20
- Obtenção de assistência 20

Política de suporte à vida 22

- Política geral 22
- Exemplos de dispositivos de suporte de vida 22

Informações preliminares

Características

Este manual fornece informações sobre a instalação e operação das Unidades de Distribuição de Energia Montadas em Rack Medíveis (PDUs). Cada PDU possui um sensor que mede a corrente que está sendo utilizada pela PDU e respectivos dispositivos conectados a esta, e pode ser monitorada através das interfaces Web, Telnet, SSH, SNMP ou InfraStruXure Manager.

Interface do display

A interface do display na PDU Medível Montada em Rack exibe a corrente agregada que está sendo utilizada pela PDU e dispositivos a ela conectados. Um alarme soará quando o valor da corrente agregada for superior ao valor máximo limite ou inferior ao valor mínimo limite configurado.

Inspeção pós-recebimento

Inspeccione a embalagem e o conteúdo para verificar a existência de danos e certifique-se de que todas as peças foram enviadas. Comunique imediatamente quaisquer danos ao agente de entrega e informe a APC ou o seu revendedor APC sobre qualquer item faltando, danos ou outros problemas.

Reciclável

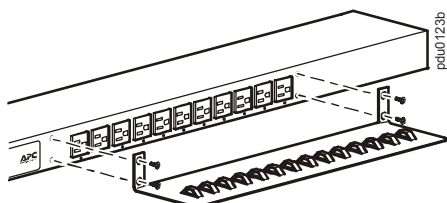


Os materiais de transporte são recicláveis. Guarde-os para uso posterior ou descarte-os de modo apropriado.

Instale a PDU Montada em Rack

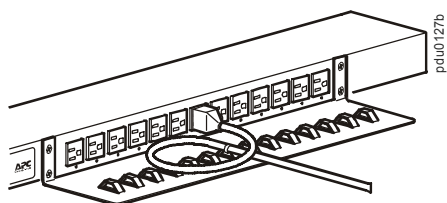
Encaixe as bandejas de retenção dos cabos

Instale as bandejas de retenção dos cabos na PDU utilizando os quatro parafusos de cabeça chata (fornecidos) em cada bandeja.



Instale os cabos na bandeja

Instale um cabo na bandeja fazendo um laço nele e prenda-o na bandeja utilizando uma amarra de fios (fornecida).



Nota

Cada cabo deve ser preso na bandeja para que seja possível desconectá-lo da PDU sem remover a amarra de fios.



Nota

Quando instalar as PDUs, certifique-se de que o plugue do cabo de energia esteja acessível e conecte a PDU somente a uma tomada aterrada.

Opções de montagem

A Unidade de Distribuição de Energia Medível Montada em Rack pode ser instalada de um dos seguintes modos: utilizando as estacas de montagem sem ferramentas (fornecidas) ou os suportes de montagem (fornecidos). As PDUs horizontais 1-U e 2-U Montadas em Rack devem ser instaladas utilizando-se os suportes de montagem horizontais.

Montagem vertical.

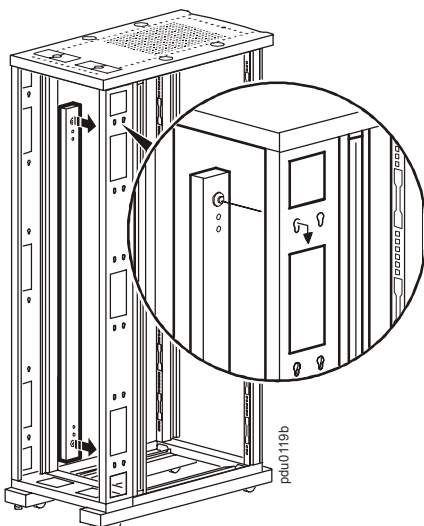
- Para instalar a Unidade de Distribuição de Energia Medível Montada em Rack utilizando o método de montagem sem ferramentas, instale-a na parte traseira do Gabinete NetShelter[®] VX ou SX, no canal de cabo localizado diretamente atrás dos trilhos de montagem verticais traseiros.
- Para instalar a Unidade de Distribuição de Energia Medível Montada em Rack utilizando os suportes de montagem, instale-a num trilho de montagem vertical do rack ou do gabinete.

Montagem horizontal.

Para instalar a PDU Montada em Rack utilizando os suportes de montagem horizontais, instale os suportes na PDU e depois fixe a PDU no rack utilizando porcas de caixa (fornecidas com o gabinete).

Montagem sem ferramentas

1. Deslize ambas as estacas de montagem até os orifícios localizados no canal dentro do painel traseiro do gabinete.
2. Encaixe a PDU Montada em Rack no lugar, empurrando-a para baixo até que ela trave na posição.



Você poderá montar duas PDU num dos lados do gabinete utilizando o método de montagem sem ferramentas.

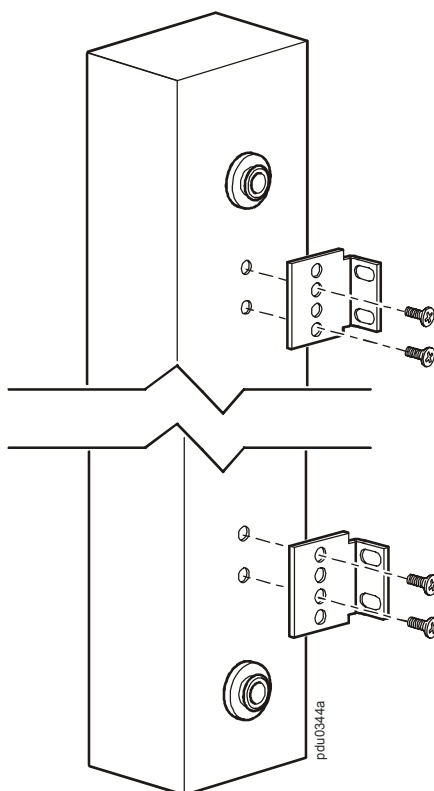
Montagem em um suporte

Montagem vertical. Para montar a PDU Montada em Rack verticalmente em um rack ou gabinete NetShelter ou EIA-310 padrão:

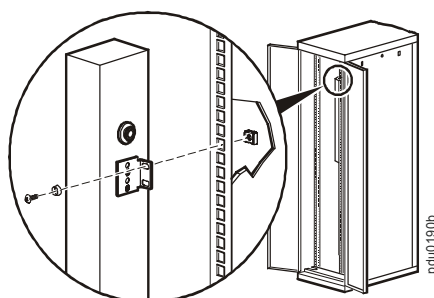
1. Encaixe os suportes de montagem vertical na PDU.



Use somente os parafusos fornecidos.

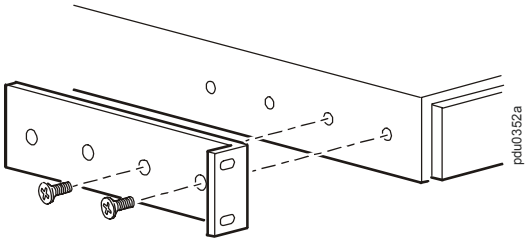


2. Instale a PDU Montada em Rack em um trilho de montagem vertical no rack ou gabinete utilizando os parafusos e porcas de caixa fornecidas com o gabinete.



Montagem horizontal. A PDU Montada em Rack pode ser instalada em um rack NetShelter de 19 polegadas ou em qualquer rack EIA-310-D padrão de 19 polegadas:

1. Escolha a posição de montagem da PDU Montada em Rack (com a parte traseira ou o display voltado para fora do gabinete).
2. Instale os suportes de montagem na PDU Montada em Rack utilizando os parafusos de cabeça chata (fornecidos).



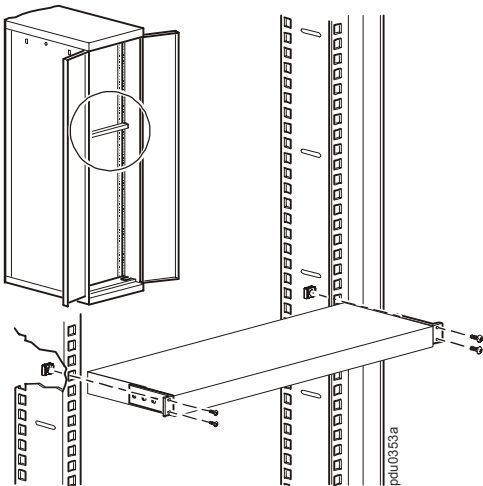
3. Escolha o local em que deseja instalar a unidade:



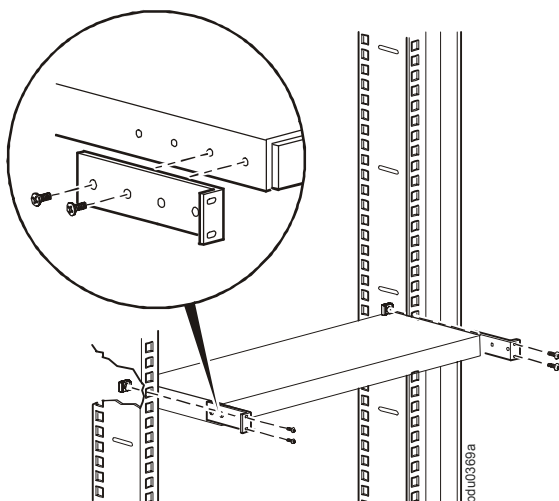
Nota

A unidade ocupa um espaço U. Um orifício ranhurado (ou um número, nos gabinetes mais modernos) no trilho vertical do gabinete indica o meio de um espaço U.

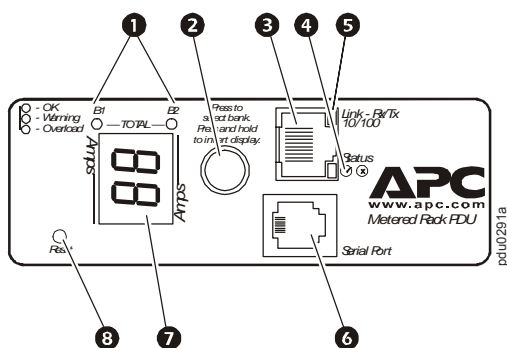
- a. Insira as porcas de caixa (fornecidas com o gabinete) acima e abaixo do orifício ranhurado em cada trilho de montagem vertical, no local de sua preferência.
- b. Alinhe os orifícios de montagem dos suportes com as porcas de caixa instaladas. Insira e aperte os parafusos.



Montagem horizontal com recesso. A PDU Montada em Rack pode ser instalada em uma configuração com recesso. Para isso, encaixe os suportes conforme mostrado na seguinte ilustração da PDU:



Operação da Interface do Display



<p>1</p>	<p>LEDs indicadores de banco/fase:</p> <ul style="list-style-type: none"> • Indicam o banco/fase correspondente à corrente listada no display digital. • Indicam uma operação normal (verde), uma condição de aviso (amarelo) ou uma condição de alarme (vermelho). <p>OBSERVAÇÃO: Se todos os LEDs indicadores estiverem acesos, isso significa que a PDU Montada em Rack está operando na sua capacidade máxima.</p>
<p>2</p>	<p>Botão de controle:</p> <ul style="list-style-type: none"> • Pressione o botão para mudar o banco/fase da corrente exibida no display digital. • Pressione e segure o botão durante cinco segundos para visualizar a orientação do display; segure durante cinco segundos adicionais para mudar a orientação.
<p>3</p>	<p>Porta Ethernet: Conecta a PDU à rede utilizando um cabo de rede CAT5.</p>
<p>4</p>	<p>LED de Ligação: Indica se há atividade na rede.</p>
<p>5</p>	<p>LED Status (Estado): Indica o estado da conexão Ethernet LAN e o estado da PDU Média Montada em Rack.</p> <ul style="list-style-type: none"> • Off—A PDU está desligada. • Verde contínuo—A PDU tem configurações de TCP/IP válidas. • Verde piscando—A PDU não tem configurações de TCP/IP válidas. • Laranja contínuo—Foi detectada uma falha de hardware na PDU. Entre em contato com o Serviço de Atendimento ao Cliente através do telefone que aparece na contracapa deste manual. • Laranja piscando—A PDU está efetuando pedidos BOOTP.
<p>6</p>	<p>Porta serial: Acesse os menus internos conectando esta porta (porta modular RJ-11) a uma porta serial no seu computador, utilizando o cabo serial fornecido (número de peça 940-0144).</p>
<p>7</p>	<p>Exibe a corrente utilizada pela PDU e dispositivos ligados:</p> <ul style="list-style-type: none"> • Exibe a corrente agregada do banco/fase correspondente ao LED Indicador de Banco/Fase que estiver aceso. • Alterna entre os bancos/fases em intervalos de 3 segundos.
<p>8</p>	<p>Interruptor de reinicialização (Reset): Reinicializa a PDU sem alterar as saídas.</p>



Consulte a seção “Front Panel” (Painel Frontal) na “Introduction” (Introdução) do *User’s Guide* (Guia do Usuário) para obter informações mais detalhadas sobre o display das PDUs de uma e de três fases.

Configuração Rápida



Advertência

Desconsidere os procedimentos descritos nesta seção se o APC InfraStruXure Manager fizer parte de seu sistema. Consulte a documentação do InfraStruXure Manager para obter mais informações.

Visão Geral

Antes que a PDU possa operar em uma rede, você deverá ajustar as seguintes configurações de TCP/IP:

- Endereço IP da PDU Montada em Rack
- Máscara de sub-rede
- Gateway padrão



Nota

Se um gateway padrão não estiver disponível, use o endereço IP de um computador que esteja localizado na mesma sub-rede que a PDU Montada em Rack e que normalmente esteja funcionando. A PDU Montada em Rack utiliza o gateway padrão para fazer um teste da rede quando há pouco tráfego.



Cuidado

Não use o endereço de auto-retorno de dados (127.0.0.1) como endereço de gateway padrão. Isso desativa a conexão de rede da PDU e exigirá que você reinicialize as configurações TCP/IP para os seus valores padrão utilizando um login serial local.



Consultar também

Consulte a seção “Watchdog Features” (Características de Watchdog) na “Introduction” (Introdução) do *User’s Guide* (Guia do Usuário) para obter mais informações sobre o papel do watchdog no gateway padrão.

Métodos de configuração de TCP/IP

Utilize um dos seguintes métodos para definir as configurações de TCP/IP:

- Wizard de Configuração IP do Dispositivo da APC (“Wizard de Configuração IP do Dispositivo da APC” na página 9.)
- Servidor BOOTP ou DHCP (Consulte “Configuração BOOTP e DHCP” na página 10.)
- Computador local (Consulte “Acesso local ao console de controle” na página 12.)
- Computador conectado em rede (Consulte “Acesso remoto ao console de controle” na página 13.)

Wizard de Configuração IP do Dispositivo da APC

Você poderá utilizar o Wizard de Configuração IP do Dispositivo da APC em um computador com Microsoft® Windows® 2000, Windows 2003 ou Windows XP para efetuar as configurações de TCP/IP básicas de uma PDU Montada em Rack.



Nota

A maioria dos firewalls de software precisa ser temporariamente desativado para que o Wizard identifique as PDUs Montadas em Rack não configuradas.

1. Insira o CD de *Utilitários* das Unidades de Distribuição de Energia Montadas em Rack Médiaveis e Comutadas da APC em um computador na rede.
2. Inicie o Wizard quando for solicitado ou, caso seja solicitado a reiniciar o computador, acesse o Wizard no menu **Iniciar** depois que o computador for reiniciado.
3. Aguarde até que o Wizard identifique a PDU Montada em Rack não configurada; em seguida, siga as instruções exibidas na tela.



Nota

Se deixar a opção **Start a Web browser when finished** (Iniciar navegador da Web ao concluir) ativada, você poderá utilizar **apc** como **nome de usuário** e **senha** para acessar a PDU Montada em Rack pelo navegador.

Configuração BOOTP e DHCP

A opção **TCP/IP** no menu **Network** (Rede), na guia **Administration** (Administração) da interface da Web identifica como as configurações de TCP/IP serão definidas. As configurações possíveis são **Manual**, **DHCP only** (Somente DHCP), **BOOTP only** (Somente BOOTP) e **DHCP & BOOTP** (DHCP e BOOTP) (configuração padrão).

A configuração **DHCP & BOOTP** (DHCP e BOOTP) parte do princípio de que um servidor DHCP ou BOOTP devidamente configurado se encontra disponível para fornecer configurações de TCP/IP para a PDU Montada em Rack.



Caso esses servidores não estejam disponíveis, consulte a seção “Wizard de Configuração IP do Dispositivo da APC” nesta página, “Acesso local ao console de controle” na página 12 ou “Acesso remoto ao console de controle” na página 13, para definir as configurações de TCP/IP.

Com a configuração **TCP/IP** ajustada para **DHCP & BOOTP**, a PDU tentará encontrar um servidor com a configuração adequada. Primeiro ele procurará um servidor BOOTP, depois um servidor DHCP. Esse procedimento será repetido até que ele encontre um servidor BOOTP ou DHCP.



Para obter mais informações, consulte “BOOTP” nesta página ou “DHCP” na página 11.

BOOTP. Você poderá utilizar um servidor BOOTP compatível com RFC951 para ajustar as configurações de TCP/IP para a PDU Montada em Rack. Se o servidor BOOTP estiver configurado corretamente, a configuração padrão da PDU Montada em Rack (**DHCP & BOOTP**) para **BOOT Mode** permitirá que ele identifique o servidor BOOT.



Se não houver um servidor BOOTP disponível, consulte “Wizard de Configuração IP do Dispositivo da APC” na página 9, “Acesso local ao console de controle” na página 12 ou “Acesso remoto ao console de controle” na página 13 para definir as configurações de TCP/IP.

1. Digite os endereços MAC e IP da PDU Montada em Rack, a máscara de sub-rede e configurações de gateway padrão e insira também um nome de arquivo de inicialização opcional no arquivo BOOTPTAB do servidor BOOTP.



Para obter o endereço MAC, verifique a parte traseira da PDU ou procure dentro do envelope de Garantia de Qualidade incluído na embalagem.

2. Quando a PDU Montada em Rack for reiniciada, o servidor BOOTP transmitirá a este as configurações de TCP/IP.
 - Se você tiver especificado um nome de arquivo de inicialização, a PDU Montada em Rack tentará transferir esse arquivo a partir do servidor BOOTP utilizando o protocolo TFTP ou FTP. A PDU Montada em Rack assume todas as configurações especificadas no arquivo de inicialização.
 - Se você não tiver especificado um nome para o arquivo de inicialização, a PDU Montada em Rack poderá ser configurada remotamente através do protocolo Telnet ou através da interface da Web: O **user name** (**nome de usuário**) e a **password** (**senha**) são ambos **apc**, por padrão.



Consultar
também

Para criar um arquivo de inicialização, consulte a sua documentação do servidor BOOTP.

DHCP. Você poderá utilizar um servidor DHCP compatível com RFC2131/RFC2132 para ajustar as configurações de TCP/IP para a PDU Montada em Rack.



Consultar
também

Esta seção traz um resumo da comunicação da PDU Montada em Rack com um servidor DHCP. Para obter mais detalhes sobre como um servidor DHCP é utilizado para definir as configurações de rede da PDU Montada em Rack, consulte “DHCP Configuration Settings” (Ajustes de Configuração do DHCP) no *User’s Guide* (Guia do Usuário).

1. A PDU Montada em Rack envia um pedido do DHCP que utiliza as seguintes informações para se identificar:
 - Vendor Class Identifier (Identificador da Classe do Fornecedor) — por padrão, APC
 - Client Identifier (Identificador do Cliente) — por padrão, o endereço MAC da PDU Montada em Rack
 - User Class Identifier (Identificador da Classe do Usuário) — por padrão, a identificação do firmware de aplicativo da PDU Montada em Rack
2. Um servidor DHCP corretamente configurado envia uma resposta do DHCP que inclui todas as configurações necessárias para a comunicação de rede da PDU Montada em Rack. O DHCP inclui também a opção **Vendor Specific Information** (Informações

Específicas do Fornecedor) (opção 43 do DHCP). Por padrão, a PDU Montada em Rack ignora as respostas do DHCP que não encapsulam o cookie APC na opção Vendor Specific Information; para isso, utiliza o seguinte formato hexadecimal:

Opção 43 = 01 04 31 41 50 43

em que

- O primeiro byte (01) é o código
- O segundo byte (04) é o tamanho
- Os bytes restantes (31 41 50 43) são o cookie APC



Consulte a documentação do servidor DHCP para adicionar um código à opção Vendor Specific Information.



Você poderá utilizar um computador local para desativar a solicitação de cookie da APC. Para utilizar um computador local, consulte “Acesso local ao console de controle” na página 12. Para alterar a configuração **DHCP Cookie Is** (O Cookie DHCP É) do console de controle, uma opção **Avançada** do menu **TCP/IP**, utilize o protocolo Telnet ou outro método de acesso remoto. Para acessar o console de controle, consulte a seção “Acesso remoto ao console de controle” na página 13.

Acesso local ao console de controle

Você pode utilizar um computador local para conectar-se à PDU e acessar o console de controle.

1. Selecione uma porta serial no computador local e desative todos os serviços que utilizam essa porta.
2. Utilize o cabo serial (940-0144) para conectar a porta selecionada à porta serial no painel frontal da PDU.
3. Execute um programa de terminal (por exemplo, um HyperTerminal[®]) e configure a porta selecionada para 9.600 bps, 8 bits de dados, sem paridade, 1 bit de parada e sem controle de fluxo; em seguida, salve as alterações.
4. Pressione ENTER para exibir o prompt **User Name** (Nome do Usuário).
5. Digite **apc** como **user name (nome de usuário)** e **password (senha)**.
6. Consulte “Console de controle” na página 14 para finalizar a configuração.

Acesso remoto ao console de controle

A partir de um computador situado na mesma sub-rede que a PDU Montada em Rack, você poderá utilizar os comandos ARP e Ping para atribuir um endereço IP à PDU Montada em Rack; em seguida, poderá utilizar o protocolo Telnet para acessar o console de controle dessa PDU Montada em Rack e ajustar as configurações de TCP/IP necessárias.



Nota

Depois que o endereço IP da PDU Montada em Rack tiver sido configurado, você poderá utilizar o protocolo Telnet, sem antes utilizar os comandos ARP e Ping, para acessar essa PDU Montada em Rack.

1. Utilize o comando ARP para definir um endereço IP para a PDU Montada em Rack e utilize o endereço MAC dessa PDU no comando ARP. Por exemplo, para definir um endereço IP 156.205.14.141 para a PDU Montada em Rack que tenha um endereço MAC 00 c0 b7 63 9f 67, utilize um dos seguintes comandos:

- Formato de comando do Windows:

```
arp -s 156.205.14.141 00-c0-b7-63-9f-67
```

- Formato de comando LINUX:

```
arp -s 156.205.14.141 00:c0:b7:63:9f:67
```



Nota

O endereço MAC está localizado na parte traseira da PDU Montada em Rack e no envelope de Garantia de Qualidade incluído na embalagem.

2. Utilize um Ping de 113 bytes para atribuir o endereço IP definido pelo comando ARP. Por exemplo:

- Formato de comando do Windows:

```
ping 156.205.14.141 -l 113
```

- Formato de comando LINUX:

```
ping 156.205.14.141 -s 113
```

3. Utilize o protocolo Telnet para acessar a PDU Montada em Rack em seu novo endereço IP. Por exemplo:

```
telnet 156.205.14.141
```

4. Digite **apc** como **nome de usuário** e como **senha**.
5. Consulte a seção “Console de controle” na página 14 para finalizar a configuração.

Console de controle

Depois de efetuar logon no console de controle, conforme descrito em “Acesso local ao console de controle” na página 12 ou “Acesso remoto ao console de controle” na página 13:

1. Selecione **Network** (Rede) no menu **Control Console** (Console de Controle).
2. Selecione **TCP/IP** no menu **Network** (Rede).
3. Se não estiver utilizando um servidor BOOTP ou DHCP para ajustar as configurações de TCP/IP, selecione o menu **Boot Mode**. Selecione **Manual boot mode** (Modo de inicialização manual) e pressione ESC para retornar ao menu **TCP/IP**. Defina os valores de endereço **System IP** (IP do Sistema), **Subnet Mask** (Máscara de Sub-rede) e **Default Gateway** (Gateway Padrão). As alterações entrarão em vigor quando você efetuar logoff.
4. Pressione CTRL-C para sair do menu **Control Console**.
5. Efetue logoff (opção 4 do menu **Control Console**).



Nota

Se você desconectar um cabo durante o procedimento descrito em “Acesso local ao console de controle” na página 12, reconecte esse cabo e reinicie o serviço associado.

Acessar uma PDU Configurada

Visão Geral

Quando a PDU Montada em Rack estiver funcionando na rede, você poderá utilizar as interfaces resumidas aqui para acessar a unidade.



Consultar
também

Para obter mais informações sobre as interfaces, consulte o *User's Guide* (Guia do Usuário).

Interface Web

Use Internet Explorer (IE) 5.5 da Microsoft[®] ou superior (nos sistemas operacionais Windows somente), Firefox, versão 1.x, da Mozilla Corporation (em todos os sistemas operacionais), ou Netscape[®] 7.x ou superior (em todos os sistemas operacionais) para acessar a PDU através da interface da Web. Outros navegadores normalmente disponíveis também poderão funcionar, mas eles não foram ainda totalmente testados pela APC.

Para utilizar o navegador da Web para configurar as opções do Automatic Transfer Switch ou para visualizar o registro de eventos, você poderá utilizar um dos seguintes métodos:

- O protocolo HTTP (ativado por padrão), que fornece autenticação através do nome de usuário e senha (mas sem criptografia).
- O protocolo HTTPS, mais seguro, que fornece segurança extra através do Secure Socket Layer (SSL) e criptografa os nomes de usuário, senhas e dados a serem transmitidos. Este protocolo também fornece autenticação das PDUs através de certificados digitais.

Para acessar a interface Web e configurar a segurança do dispositivo na rede:

1. Acesse a PDU Médvel Montada em Rack através do respectivo endereço IP ou nome DNS (se configurado).
2. Digite o nome de usuário e senha (por padrão, **apc** e **apc** para um Administrador, ou **device** e **apc** para um Gerenciador de Dispositivos).
3. Selecione e configure o tipo de segurança que pretende utilizar. (Esta opção está disponível somente para os Administradores.)



Consultar
também

Consulte o *Manual de Segurança: Dispositivos ativados por rede*, disponíveis em *CD de Utilidade da PDU Montada em Rack Médvel/Comutada* ou a partir do Website, **www.apc.com**, para obter mais informações sobre a seleção e configuração da segurança da rede.

Telnet e SSH

Você poderá acessar o console de controle através dos protocolos Telnet ou Secure SHell (SSH), de acordo com o protocolo que estiver ativado. (Um Administrador poderá ativar esses métodos de acesso através da opção **Telnet/SSH** no menu **Network**.) O protocolo Telnet é o protocolo ativado por padrão. Ativar o protocolo SSH desativa automaticamente o protocolo Telnet.

Protocolo Telnet para acesso básico. O protocolo Telnet fornece um modo de segurança básico para autenticação através do nome de usuário e senha, mas não fornece os benefícios da criptografia de alta segurança. Para utilizar o protocolo Telnet para acessar um console de controle da PDU Medível Montada em Rack a partir de qualquer computador na mesma sub-rede:

1. No prompt de comando, utilize a seguinte linha de comando e pressione ENTER:

```
telnet address
```

Em *address* (endereço), utilize o endereço IP da PDU Medível Montada em Rack ou o nome DNS (se estiver configurado).

2. Digite o nome do usuário e senha (por padrão, **apc** e **apc** para um Administrador, ou **device** e **apc** para um Gerenciador de Dispositivos).

SSH para um acesso de alta segurança. Se você utilizar o modo de alta segurança do protocolo SSL para a interface Web, utilize o Secure SHell (SSH) para acessar o console de controle. O modo SSH criptografa os nomes de usuário, senhas e dados transmitidos.

A interface, as contas de usuário e os direitos de acesso do usuário são os mesmos, quer você acesse o console de controle através dos protocolos SSH ou Telnet. No entanto, para utilizar o protocolo SSH, você deve primeiro configurar o SSH e ter o programa do cliente SSH instalado no computador.



Consultar
também

Consulte o *User's Guide* (Guia do Usuário) para obter mais informações sobre como configurar e utilizar o protocolo SSH.

SNMP

Depois de adicionar o MIB PowerNet a um navegador MIB SNMP padrão, você poderá utilizar esse navegador para um acesso SNMP à PDU Medível Montada em Rack. O nome da comunidade de leitura padrão é **public** (público); o nome da comunidade de leitura/escrita padrão é **private** (particular).

Para usar o Gerenciador InfraStruXure para gerenciar uma PDU na rede pública de um sistema InfraStruXure, é necessário possuir um SNMP ativado na interface da PDU.

Para ativar ou desativar o acesso do SNMP, é necessário ser um Administrador. Selecione a guia **Administrator** (Administrador), a opção **Network** (Rede) na barra de menu superior e, em seguida, a opção **access** (acesso) sob **SNMP Console** no menu de navegação esquerdo.

FTP e SCP

Você poderá utilizar o FTP (ativado por padrão) ou o Secure CoPy (SCP) para transferir o novo firmware do qual fez o download para a PDU ou para acessar uma cópia dos registros de eventos dessa PDU.

Para usar o Gerenciador InfraStruXure para administrar uma PDU, o **Servidor FTP** deve estar ativado na interface da PDU.

Para ativar ou desativar o acesso ao **Servidor FTP**, é necessário ser um Administrador. Selecione a guia **Administration** (Administração), a opção **Network** (Rede) na barra de menu superior e, em seguida, a opção **FTP Server** (Servidor FTP) no menu de navegação esquerdo.



Consultar
também

Consulte as seguintes seções no *Guia do Usuário* da PDU Montada em Rack Médvel.

- Para transferir o firmware, consulte “Transferência de Arquivos”.
- Para obter uma cópia dos registros de eventos ou dados, consulte “Como usar o FTP ou SCP para retirar arquivos de registros”.

Gerenciamento da segurança do seu sistema



Consultar
também

Para obter informações detalhas sobre como melhorar a segurança do seu sistema depois da instalação e configuração inicial, consulte o Manual de Segurança, disponível no *CD de Utilidade* da PDU Montada em Rack Médvel/Comutada da APC e no Website da APC, www.apc.com.

Como Recuperar o Acesso após Perder uma Senha

Você pode utilizar um computador local, um computador conectado à PDU ou a outro dispositivo por meio da porta serial para acessar o console de controle.

1. Selecione uma porta serial no computador local e desative todos os serviços que estejam utilizando essa porta.
2. Conecte o cabo serial (940-0144) à porta selecionada no computador e à porta de configuração na PDU:
3. Execute um programa de terminal (como o HyperTerminal) e configure a porta selecionada do seguinte modo:
 - 9600 bps
 - 8 bits de dados
 - sem paridade
 - 1 bit de parada
 - sem controle de fluxo
4. Pressione ENTER (várias vezes, se necessário) para exibir o prompt **User Name** (Nome do Usuário). Se não for possível exibir o prompt **User Name**, verifique o seguinte:
 - Se a porta serial não está sendo usada por outro aplicativo.
 - Se as configurações do terminal estão corretas, conforme especificado no passo 3.
 - Se está sendo utilizado o cabo correto, conforme especificado no passo 2.
5. Pressione o botão **Reset** (Reinicializar). O LED de Status piscará alternadamente em laranja e verde. Pressione o botão **Reset** uma segunda vez, enquanto o LED estiver piscando, para retornar temporariamente o nome de usuário e a senha a seus padrões.
6. Pressione ENTER tantas vezes quantas forem necessárias para voltar a exibir o prompt **User Name** (Nome de Usuário). Em seguida, utilize o valor padrão, **apc**, como nome de usuário e senha. (Se você demorar mais de 30 segundos para efetuar logon depois que o prompt **User Name** for exibido novamente, será necessário repetir o passo 5 e efetuar logon outra vez.)
7. No menu **Control Console** (Console de Controle), selecione **System** (Sistema) e, em seguida, **User Manager** (Gerenciador de Usuários).
8. Selecione **Administrator** (Administrador) e mude as configurações de **User Name** (Nome de Usuário) e **Password** (Senha), que agora estão definidos como **apc**.
9. Pressione CTRL-C, efetue logoff, reconecte os cabos seriais que estão desconectados e reinicie os serviços desativados.

Como Atualizar o Firmware

Para obter a versão mais recente do firmware de sua PDU Média Montada em Rack, faça o download do firmware em www.apc.com/tools/download no Website da APC.



Consultar
também

Para obter uma descrição completa sobre como transferir uma atualização de firmware obtida por download para a sua PDU Montada em Rack, consulte a seção “File Transfers” (Transferências de Arquivos) no *User’s Guide* (Guia do Usuário) da PDU Média Montada em Rack, no CD de *Utilitários* das Unidades de Distribuição de Energia Médias e Comutadas Montadas em Rack da APC fornecido e disponíveis também no website da APC.



Cuidado

Não interrompa a transferência.

A PDU Montada em Rack será reinicializada quando a transferência for concluída.



Nota

A atualização do firmware não interfere com a operação das saídas.

Garantia e assistência

Garantia limitada

A APC garante que a Unidade de Distribuição de Energia Medível Montada em Rack não apresentará defeitos de material nem de fabricação pelo período de dois anos a partir da data de compra. As obrigações da APC em relação a essa garantia estão limitadas ao conserto ou substituição, a seu critério, de qualquer produto com defeito. Esta garantia não se aplica a equipamentos danificados por acidente, negligência ou má utilização ou que tenham sido alterados ou modificados de qualquer outra forma. Esta garantia aplica-se unicamente ao comprador original.

Limitações de garantia

Exceto pelo disposto no presente instrumento, a APC não oferece garantias, expressas ou implícitas, incluindo-se garantias de comercialização e adequação para um propósito específico. Algumas jurisdições não permitem a limitação ou a exclusão de garantias implícitas; portanto, as limitações ou exclusões mencionadas acima podem não se aplicar ao comprador.

Com exceção dos casos acima mencionados, a APC não será responsável por quaisquer danos diretos, indiretos, especiais, acidentais ou consequenciais derivados da utilização deste produto, mesmo que esta tenha sido avisada da possibilidade de ocorrência de tais danos.

Especificamente, a APC não se responsabiliza por quaisquer custos, tais como perdas de vendas ou lucros cessantes, perda do equipamento, impossibilidade de uso do equipamento, perda de programas de software, perda de dados, custos de reposição, reclamações de terceiros ou qualquer outra coisa. Esta garantia lhe confere direitos legais específicos e você pode ter também outros direitos, que variam de acordo com a jurisdição.

Obtenção de assistência

Para obter suporte para os problemas com a sua Unidade de Distribuição de Energia Medível Montada em Rack:

1. Marque o número de série. O número de série está localizado na parte inferior da PDU.
2. Entre em contato com o Serviço de Atendimento ao Cliente através do número de telefone que se encontra no verso deste documento. Um técnico tentará ajudá-lo a resolver o problema via telefone.

3. Se tiver que devolver o produto, o técnico lhe fornecerá um número de autorização para devolução de material (RMA). Se o prazo da garantia estiver vencido, será cobrado o reparo ou a substituição de peça.
4. Embale cuidadosamente a unidade. A garantia não cobre danos sofridos durante o transporte. Envie uma carta com o seu nome, endereço, número RMA e número de telefone para contato durante o dia; envie também uma cópia do recibo de vendas e um cheque para pagamento, se for necessário.
5. Escreva o número RMA de forma bem visível na parte externa da caixa de transporte.
6. Envie por uma transportadora com frete pré-pago, coberto por seguro, para o endereço indicado pelo técnico do Serviço de atendimento ao cliente.

Política de suporte à vida

Política geral

A American Power Conversion (APC) não recomenda o uso de qualquer um de seus produtos nas seguintes situações:

- Aplicações de suporte à vida em que uma falha ou avaria do produto APC possa causar uma falha do dispositivo de suporte à vida ou afetar significativamente a sua segurança ou eficácia.
- Em situações de cuidado direto do paciente.

A APC não venderá os seus produtos para utilização em tais aplicações, a menos que receba garantias aceitáveis por escrito de que (a) o risco de ferimentos ou danos foi minimizado, (b) o cliente assume responsabilidade por todos os riscos e (c) a responsabilidade da American Power Conversion será devidamente preservada em tais circunstâncias.

Exemplos de dispositivos de suporte de vida

O termo *dispositivo de suporte à vida* inclui, mas não se limita, a dispositivos de análise de oxigênio neonatal, estimuladores de nervos (utilizados para anestesia, alívio de dores ou outros fins), dispositivos de autotransusão, bombas sangüíneas, desfibriladores, detectores e alarmes de arritmia, marca-passos, sistemas de hemodiálise, sistemas de diálise peritoneal, incubadoras de ventilação neonatal, ventiladores (para adultos e crianças), ventiladores para anestesia, bombas para infusão e quaisquer outros dispositivos designados como “críticos” pela FDA (Food and Drugs Administration) dos E.U.A.

É possível encomendar dispositivos com ligações elétricas e de proteção contra correntes de fuga de classificação hospitalar como opção em muitos sistemas UPS da APC. A APC não garante que as unidades com estas modificações estão certificadas ou qualificadas como sendo de classificação hospitalar pela APC ou qualquer outra organização. Por consequência, estas unidades não cumprem os requisitos para uma utilização em cuidados de saúde diretos prestados a doentes.

Atendimento mundial ao cliente da APC

O atendimento ao cliente para este ou qualquer outro produto da APC é fornecido gratuitamente de uma das seguintes maneiras:

- Visite o website da APC para acessar os documentos na Base de Conhecimentos (Knowledge Base) da APC e solicitar assistência ao cliente.
 - **www.apc.com** (sede corporativa)
Visite os websites localizados da APC de países específicos para obter em cada um deles informações sobre o Serviço de Atendimento ao Cliente.
 - **www.apc.com/support/**
Suporte global para pesquisas na Base de Conhecimentos da APC e uso de suporte por e-mail.
- Entre em contato com um centro de Serviços de Atendimento ao Cliente da APC por telefone ou e-mail.
 - Centros regionais:

Linha de atendimento direto ao cliente InfraStruXure	(1)(877)537-0607 (chamada gratuita)
Escritórios APC nos E.U.A. e no Canadá	(1)(800)800-4272 (ligação gratuita)
América Latina	(1)(401)789-5735 (E.U.A.)
Europa, Oriente Médio e África	(353)(91)702000 (Irlanda)
Japão	(0) 3 5434-2021
Austrália, Nova Zelândia, zona do Pacífico Sul	(61) (2) 9955 9366 (Austrália)

- Centros locais, específicos de países: visite **www.apc.com/support/contact** para obter informações de contato.

Entre em contato com o representante ou distribuidor da APC onde o produto APC foi adquirido para se informar sobre como obter atendimento ao cliente a nível local.

Todo o conteúdo de direitos autorais (copyright © 2006) está registrado em nome da American Power Conversion Corporation. Todos os direitos são reservados. É proibida a reprodução total ou parcial sem permissão. APC, o logotipo APC, NetShelter e InfraStruXure são marcas comerciais da American Power Conversion Corporation. Todas as outras marcas comerciais, nomes de produtos e de empresas pertencem aos respectivos proprietários e são apresentados apenas para fins informativos.

