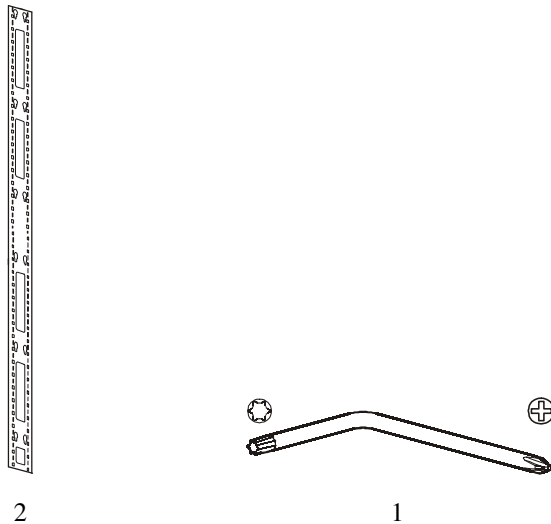


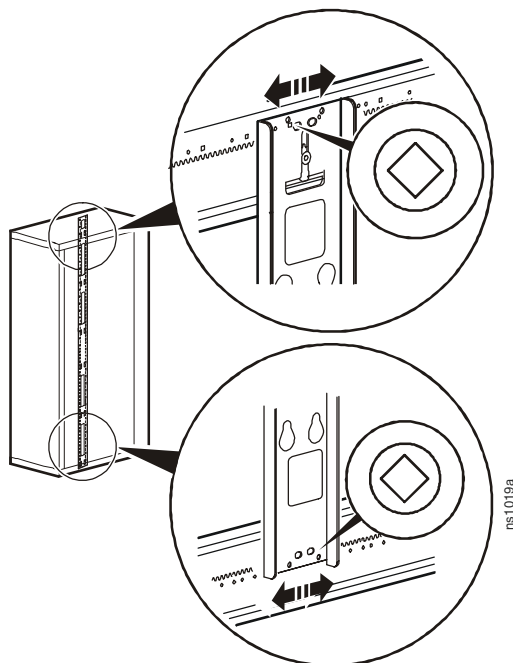
NetShelter[®] SX — Instalação do Canal de Cabos Traseiro — AR7502, AR7572

Componentes

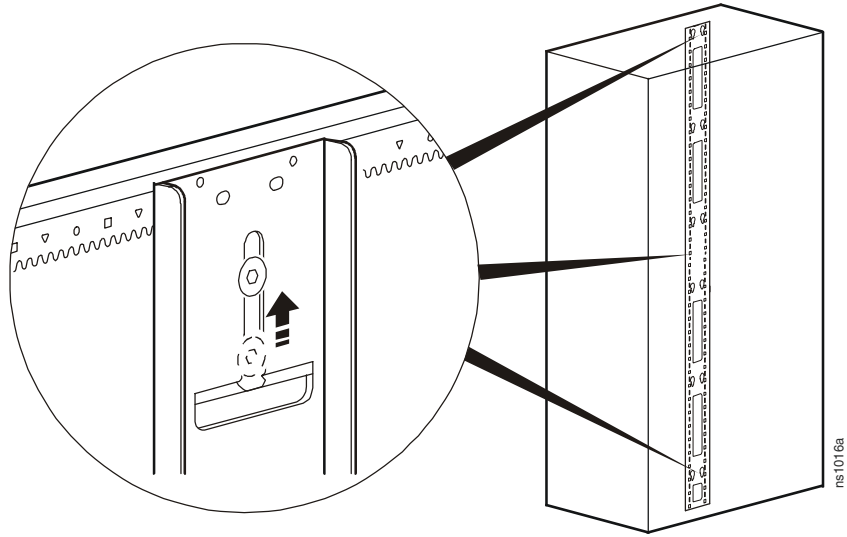


Instalação

1. Levante e encaixe o canal de cabos traseiro nas braçadeiras laterais do gabinete. Verifique se os três ganchos localizados na parte posterior do canal de cabos traseiro estão encaixados nas braçadeiras laterais do gabinete.
2. Mova o canal de cabos traseiro até o local desejado.
3. Alinhe o canal de cabos traseiro de modo que os símbolos fiquem visíveis através dos orifícios superior e inferior do canal.



4. Insira o parafuso no canal de cabos traseiro e aperte-o para travá-lo na posição correta.



990-2243-024



09/2005